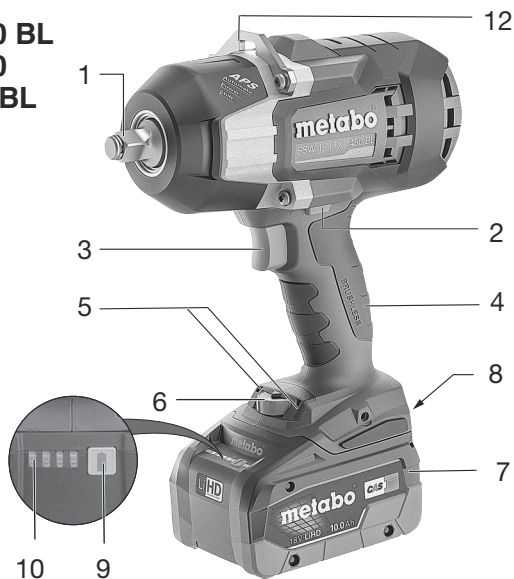


SSW 18 LTX 400 BL
SSW 18 LTX 400 BL SE
SSW 18 LTX 600
SSW 18 LTX 800 BL
SSW 18 LTX 1450 BL
SSW 18 LTX 1750 BL



SL Prevod originalnih navodil za uporabo 5

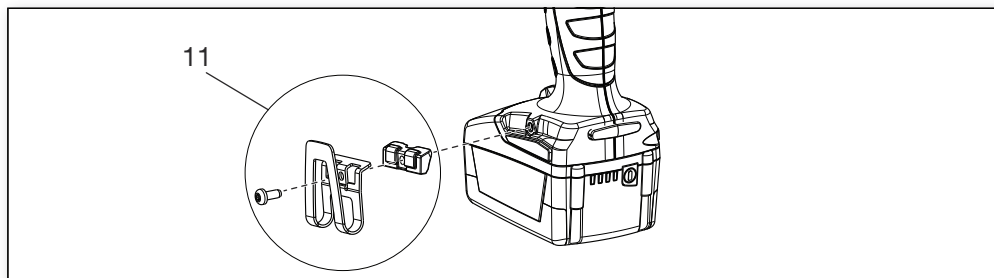
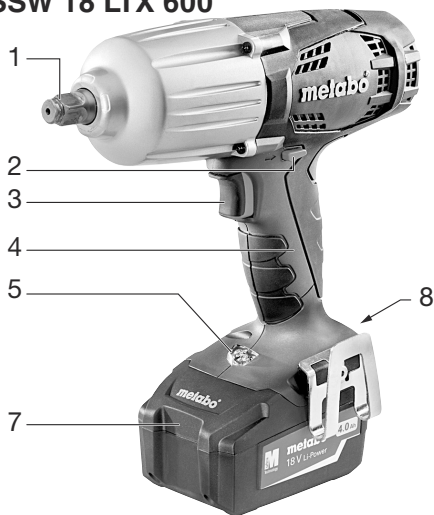
SSW 18 LTX 1750 BL
SSW 18 LTX 1450
SSW 18 LTX 800 BL

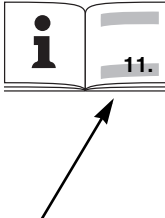



SSW 18 LTX 400 BL

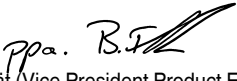


SSW 18 LTX 600



		SSW 18 LTX 400 BL ^{*1)} Serial Number: 02205..	SSW 18 LTX 600 ^{*1)} Serial Number: 02198..	SSW 18 LTX 800 BL ^{*1)} Serial Number: 02403..	SSW 18 LTX 1450 BL ^{*1)} Serial Number: 02401..	SSW 18 LTX 1750 BL ^{*1)} Serial Number: 02402..
		SSW 18 LTX 400 BL SE ^{*1)} Serial Number: 02205..				
U	V	18	18	18	18	18
n₀	/min, rpm	0-2150	0-1600	0-2575	0-1500	0-1650
S	/min, bpm	4250	2200	3300	2236	2460
H	-	<input type="checkbox"/> 1/2" (12,7 mm)	<input type="checkbox"/> 1/2" (12,7 mm)	<input type="checkbox"/> 1/2" (12,7 mm)	<input type="checkbox"/> 1/2" (12,7 mm)	<input type="checkbox"/> 3/4" (19 mm)
m	kg (lbs)	1,9 (4.2)	3,1 (6.9)	2,6 (5.7)	3,6 (7,9)	3,7 (8,2)
M_{max.}	Nm (in-lbs)	400 (3540)	600 (5310)	800 (7080)	1450	1750
a_h / K_h	m/s²	12,0 / 1,5	11,0 / 1,5	10,7 / 1,5	16 / 1,5	16,4 / 1,5
L_{pA} / K_{pA}	dB(A)	100 / 3	92 / 3	96 / 3	96 / 5	97 / 5
L_{WA} / K_{WA}	dB(A)	111 / 3	103 / 3	107 / 3	107 / 5	108 / 5


^{*2)} 2014/30/EU, 2006/42/EC, 2011/65/EU
^{*3)} EN 62841-1:2015, EN 62841-2-2:2014, EN IEC 63000:2018

2021-09-15 Bernd Fleischmann 
 Direktor Produktentstehung & Qualität (Vice President Product Engineering & Quality)
^{*4)} Metabowerke GmbH - Metabo-Allee 1 - 72622 Nuertingen, Germany

A



ASC 145, ASC 145 Duo und ASC 55 etc.

B



18 V	3,0 Ah	6.25594	SSW 18 LTX 600/400 BL
18 V	4,0 Ah	6.25591	
18 V	5,2 Ah	6.25592	SSW 18 LTX 1450/1750 BL
18 V	5,5 Ah	6.25368	
18 V	8,0 Ah	6.25369	
18 V	10,0 Ah	6.25549	
.....	etc.	

C

1/2"

3/4"



6.28829

1/2"



1/2"



6.28836

1/4"



6.28849

6.28850

D



6.28831



6.28832

Prevod originalnih navodil za uporabo

1. Izjava o skladnosti

polno odgovornostjo izjavljamo: Te več-namenska orodja, označeni s tipom in serijsko številko *1), ustrezajo vsem zadevnim določbam smernic *2) in standardov *3). Direktor razvoja in raziskav *4), Tehnična dokumentacija - glej stran 3.

Velja za VB.

UK Mi kot proizvajalec in pooblaščen oseba za **CA** sestavljanje tehnične datoteke, glej * 4) na strani 3,

izjavljamo z izključno odgovornostjo, da ti baterijski udarni vijaki, označeni po tipu in serijski številki * 1) na strani 3, izpolnjujejo vse ustrezne določbe naslednjih uredb UK SI 2016/1091, SI 2008/1597, SI 2012 / 3032 in določeni standardi EN 62841-1: 2015,

2. Namen uporabe

Baterijski udarni vrtnik je primeren za privijanje in odvijanje vijakov.

Za vsakršne poškodbe oziroma škodo, ki bi nastala zaradi neprimerne uporabe, je odgovoren uporabnik.

Upoštevati je treba splošno veljavna pravila o varstvu pri delu in za preprečevanje nesreč pri delu.

3. Splošna varnostna navodila



Zaradi lastne varnosti in zaščite stroja bodite pozorni na vse dele navodil, ki so označeni s tem znakom.



OPOZORILO – Skrbno in v celoti preberite ta navodila saj zmanjšate možnost poškodb.

Vso dokumentacijo in navodila v primeru prodaje stroja priložite novemu uporabniku!

Posebna varnostna navodila



OPOZORILO – Preberite vsa priložena navodila za varno delo s tem strojem

Neupoštevanje navodil in pravil lahko pripelje do električnega udara, požara ali/in resnih poškodb.

Shranite vsa varnostna navodila za kasnejšo uporabo. Termin "stroji" in varnostna opozorila se nanaša na vaš električni ali baterijski stroj.

3.1 Varno delovišče

a) **Poskrbite, da bo delovno področje čisto dobro osvetljeno.** Razmetan in temačen prostor kliče po nesreči.

b) **Ne uporabljajte stroja v bližini vnetljivih tekočin ali plinov zaradi možnosti iskenja.** Stroji povzročajo iskenje, ki lahko zaneti prah ali ogenj.

c) **Ne dovolite približevanja opazovalcem in otrokom stroju med obratovanjem.** Lahko vas zmotijo pri delu in ogrozijo sebe, vas ali stroj.

3.2 Zaščitite se pred električnim udarom

a) **Vtičak se mora prilegati omrežni vtičnici. Ne modificirajte jih. Ne uporabljajte vmesnih vtičnic za ozemljitve strojev.** Varni vtiči in vtičnice bodo zmanjšali možnost električnega udara.

b) **Ko delate z električnimi stroji se izogibajte dotikov z ozemljenimi deli kot so vodne pipe, radiatorje, štedilnike, hladilnike.** Obstaja velik riziko električnega udara, če je vaše telo ozemljeno.

c) **Ne izpostavljajte stroja dežju ali vlagi.** Ne uporabljajte orodja na mokrih ali vlažnih lokacijah saj s tem povečujete nevarnost električnega udara.

d) **Ne zlorablajte stroja. Električni kabel ni namenjen vleki, nošnji ali vezanju. Ne izpostavljajte el. kabel vročini, olju, ostrim robovom ali premikajočih delov.** Poškodovan kabel lahko povzroči električni udar.

e) **Ko delate s strojem zunaj, uporabite podaljške, namenjene uporabi zunaj.** Uporaba zunanjih el. podaljškov zmanjša nevarnost el. udara.

f) **Če je delo s strojem v vlažnem okolju neizbežno, uporabite RCD zaščitno varovalko.** Uporaba diferencialno tokovnega varovanja (RCD) zmanjša nevarnost el. udara.

3.3 Osebnostna varnost

a) **Zavzemite pravilno držo in ravnotežje med delom. Glejte kaj delate. Uporabljajte zdravo pamet. Ne delajte s strojem, ko ste utrujeni ali pod vplivom opojnih substanc (alkohola, drog, zdravil,...).** Trenutek nepazljivosti lahko povzroči poškodbo!

b) **Uporabljajte zaščitna delovna sredstva. Vedno si nadenite zaščitna očala.** Uporaba zaščitnih osebnih zaščitnih sredstev, kot so zaščitna maska, nedrseča obutev, primerno pokrivalo zmanjšajo možnost poškodb.

c) **Preprečite nenamenski vklop. Ko stroje ne uporabljate, pred servisiranjem ali zamenjavo orodij ali opreme izvlcite vtič iz omrežne vtičnice in/ali odstranite baterijski paket.** Pri nošnji orodja lahko hitro s prstom dotaknete prožilo in povzročite poškodbo.

d) **Odstranite ključke ali napenjala pred vklopom stroja.** Karkoli od vpenjal lahko ob vključitvi poleti po prostoru in povzroči poškodbo.

e) **Ne preobremenjujte stroja. Bodite pravilno postavljeni in stabilni med delom.** To vam omogoča boljši nadzor nad strojem.

f) **Bodite oblečeni delu primerno. Ne nosite ohlapnih oblačil ali visečega nakita. Lase in viseče dele obleke imejte stran od vrtečih se**

delov. Preprečite, da se vam nebi kaj zapletlo v vrteče se dele.

g) **Če je pripravam namenjena za priklop odsesavanja in zbiranja prahu, poskrbite, da je naprava pravilno spojena.** Uporaba odsesanih sistemov zmanjša nevarnost zastrupitev zaradi prahu.

h) **Ne pustite, da izkušnje pridobljene pri pogosti uporabi vam omogočajo, da postanete samozavestni in prezrete načela varnosti.** Malomaren ukrep lahko povzroči hude poškodbe v delčku sekunde.

3.4 Uporaba stroja in vzdrževanje.

a) **Ne preobremenjujte strojev. Uporabljajte primeren stroj delo.** S prvim strojem boste delo opravili bolje, hitreje in varnejše, če je stroj namenjen takemu delu.

b) **Ne vklopite stroja, če je vklopni gumb ne ostane na položaju vklopljeno/izklopljeno.** Noben stroj ne more biti varen, če stikalo za vklop/izklop ne deluje pravilno in ga je potrebno popraviti.

c) **Izvalcite vtičak iz omrežne vtičnice in/ali odstranite baterijski paket s stroja predno začnete z nastavitvami, zamenjavami pribora ali ko shranjujete stroj.** Tako zmanjšamo možnost poškodb ob nenamenskem vklopu stroja.

d) **Hranite stroje in njihova navodila za uporabo izven dosega otrok ali nepooblaščenih oseb.** Stroji so lahko v rokah nepoučenih oseb nevarno orodje.

e) **Skrbno vzdržujte stroj in pribor. Preverite morebitne okvare ali lome na vseh vitalnih in premikajočih delih, ki lahko vplivajo na delovanje stroja. Obrabljene in poškodovane dele zamenjajte oz. pošljite stroj v usposobljeno servisno delavnico.** Veliko nesreč je posledica slabega vzdrževanja stroja.

f) **Imejte rezilne površine ostre in čiste.** Pravilno vzdrževana in servisirana oprema olajša delo in omogoča boljšo kontrolo nad strojem.

g) **Za vašo varnost uporabljajte samo namensko dodatno opremo, ki je opremljena z navodili za uporabo in jo navaja oz. priporoča proizvajalec stroja.** Uporaba stroja izven predpisane namena in uporaba nenamenske dodatne opreme lahko resno ogrozi osebno varnost.

h) **Ročaji in prijemne površine naj bodo čiste, brez olj ali maсти.** Drseče površine ne omogočajo dobrega in varnega prijema in držanja stroja v primeru nepričakovanih dogodkov.

3.5 Baterijsko orodje in vzdrževanje

a) **Baterije polnite le s polnilcem po navodilih proizvajalca.** Polnjenje z drugimi polnilci lahko povzroči uničenje baterijskega paketa ali celo požar.

b) **Uporabljajte samo originalne baterijske pakete po Metabo specifikaciji.** Uporaba drugih baterijskih paketov lahko ustvari nevarnost poškodb.

c) **Kadar se baterijski paket ne uporablja, ga imejte stran od kovinskih predmetov kot so vijaki, žebliji, podložke.** Tako preprečimo možnost kratkega stika. Spoj obeh polov baterijskega paketa lahko povzroči požar

d) **Pod določeni mi pogoji lahko pride do izlitja tekočine iz baterijskega paketa. Vse dele telesa, ki pridejo v kontakt s to tekočino izpirajte z vodo. Če tekočina pride v stik z očmi, poiščite pomoč zdravnika.** Izlita tekočina iz baterijskega paketa lahko povzroči opekline.

e) **Ne uporabljajte baterijskega paketa, če je poškodovan ali modificiran.** Poškodovani ali modificirani baterijski paketi lahko nenadno povzročijo požar, eksplozijo ali nevarnost poškodb.

f) **Ne izpostavljajte baterijskega paketa ali stroja ognju ali visokim temperaturam.** Izpostavitvi ognju ali temperaturi čez 130 °C (265 °F) lahko povzroči eksplozijo.

g) **Upoštevajte vsa navodila za polnjenje in ne polnite če je baterijski paket ali stroj izpostavljen temperaturam izven obsega, navedenega v teh navodilih.** Nepravilno polnjenje ali temperature izven dovoljenega obsega le poveča riziko nastanka požara.

3.6 Servis

a) **Prepustite servisne posege v vaš stroj le specializiranim servisnim delavnicam, ki bodo uporabili originalne rezervne dele.** Tako bo zagotovljeno varno delo z pravilno vzdrževanim strojem.

b) **Nikoli ne popravljajte pokvarjenih baterijskih paketov.** Servisiranje in testiranje baterijskih paketov lahko opravlja le pooblaščen servis ali proizvajalec.

4. Posebna varnostna navodila

Držite stroj za izolirane ročaje med vijačenjem, saj lahko naletite na skrito žico. Dotik "žive" žice na kovinski del stroja lahko povzroči električni udar operaterju.

Odstranite baterijski paket iz srtoja ko kakor koli posegate v stroj zaradi zamenjave orodja, čiščenja, vzdrževanja,....

Predno nataknete baterijski paket na stroj se prepričajte, da je stroj izklopljen.

Prepričajte se, da na mestu vrtnanja ni **P električnih, plinskih ali vodnih napeljav** (uporabite detektor kovin).

Zavarujte obdelovance pred zdrsom ali zavrtenjem. (uporabite pritrditvene spone)



Baterijski paketi naj bodo vedno suhe!

Ne izpostavljajte baterijskih paketov ognju!

Ne uporabljajte poškodovanih ali deformiranih baterijskih paketov!

Ne odpirajte baterijskih paketov!

Ne prijemajte z prevodnimi materiali kontaktov baterij, da ne nastane kratki stik!



Rahla kislina, vnetljiva snov lahko priteče iz baterijskega paketa!



V kolikor te tekočine pridejo v kontakt z vašo kožo takoj splahnite z veliko vode. Če pa slučajno pride v kontakt z vašimi očmi, jih takoj splahnite z tekočo vodo ter poiščite medicinsko pomoč.

Ne uporabljajte poškodovanih ali deformiranih baterij!

Uporabljajte le nastavke za vijachenje primerne za uradne vijahnike.

Pazljivo vijacite dolge vijake, lahko pride do zdrsa.

Stroj namestite na vijak samo, ko je izklopljen.

Nadenite si slušalke, pri dolgotrajnem delu. Visoka stopnja hrupa daljši čas lahko poškoduje vaš sluh.



PREVIDNO Ne glejte v delovno luč (5).

Nevarnost opeklin! Aluminijasto ohišje se lahko med uporabo zelo segreje. Nevarnost opeklin! Pustite, da se vroče aluminijasto ohišje ohladi. Ohišja ne čistite z vnetljivimi tekočinami.

Transport Li-ion baterijskih paketov:

Transportiranje Li-ion baterijskih paketov je predpisano v pravilnikih o transportu nevarnih snovi (UN 3480 in UN 3481). Informirajte se o predpisih, ki veljajo za transport Li-ion baterijskih paketov. Po potrebi se posvetujte z vašim špediterjem. Primerna embalaža je na voljo v Metabo.

Pošiljajte le baterijske pakete, ki niso poškodovani ali puščajo. Odstranite baterijske pakete s stroja, ko pošiljate stroj. Zaščitite kontakte pred kratkim stikom (na primer z lepilnim trakom).

Zmanjšajte izpostavljenost prahu:

⚠ OPOZORILO - Nekateri prahovi, ki nastane pri brušenju, žaganju, vrtenju in drugih gradbenih dejavnosti, vsebuje kemikalije, za katere je znano, da povzročajo raka, okvare pri rojstvu ali drugo škodo na reprodukcijo. Nekaj vzorcev teh kemikalij je:

- Svinec iz barv na osnovi svinca,
- Kristalni silicijev dioksid iz opeke in cementa ter drugi zidarski izdelki in
- Arzen in krom iz kemično obdelanega lesa.

Vaše tveganje zaradi teh izpostavljenosti se razlikuje glede na to, kako pogosto opravljate to vrsto dela. Za zmanjšanje izpostavljenosti tem kemikalijam: delajte v dobro prezračevanem prostoru in delajte z odobreno varnostno opremo, kot so maske za prah, ki so posebej izdelane za filtriranje mikroskopskih delcev.

To velja tudi za prah iz drugih materialov, kot so nekatere vrste lesa (npr. hrastov prah ali bukev prah), kovine, azbest. Druge znane bolezni so npr. alergijske reakcije, boleznih dihal. Ne dovolite, da prah pride do telesa.

Upoštevajte ustrezne smernice in nacionalne predpise za vaš material, osebje, aplikacijo in kraj uporabe (npr. Predpisi o varnosti in zdravju pri delu, odstranjevanje).

Zbirajte delce in prah, ki nastane med delom in ne odlagajte blizu delovišča.

Uporabite primerni pribor za delo. V tem primeru bodo delci vstopili v ozračje nekontrolirano.

Uporablja naj se odsesavanje prašnih delcev, če narava dela to omogoča.

Zmanjšajte izpostavljenost prahu z naslednjimi ukrepi:

- ne usmerjajte uhajajoči se delcev in pretoka izpušnega zraka proti sebi ali bližnjim osebam ali proti prašnim usedlinam,
- uporabite ekstrakcijsko enoto in / ali čistilnike zraka,
- zagotovite dobro prezračevanje delovnega mesta in ga očistite s sesalnikom. Pometanje ali izpihovanje dviguje prah.
- Umazano delavno obleko operite ali posesajte, ne jo izpihovati. Ne pihajte, premikajte ali ščetkajte zaščitne opreme.

5. Legenda

Glej stran 2.

- 1 Štiri-kotni nastavek
- 2 Stikalo za izbor smeri vrtenja s transportno blokado
- 3 Prožilo
- 4 Ročaj (prijemalna površina)
- 5 LED lučka
Za delo na slabo osvetljenih območjih. Lučka LED zasveti, ko je naprava vklopljena.
- 6 Kolesce za izbiro hitrosti in zateznega navora *
- 7 Baterijski paket
- 8 Gumb za sprostitev baterijskega paketa.
- 9 Gumb indikatorja zmogljivosti
- 10 Prikazovalnik kapacitete baterijskega paketa
- 11 Kljuka traku (kot je prikazano)*
- 12 Očesce (za zaščito pred padcem)*

* odvisno od tipa/izvedbe

6. Priprava za delo



Odstranite baterijski paket s stroja, ko kakor koli posegate v stroj zaradi nastavitve, čiščenja ali vzdrževanja. Pred montažo baterijskega paketa se prepričajte, da je stroj izklopljen.

6.1 Baterijski paket

Za SSW 18 LTX 1450 BL in SSW 18 LTX 1750 BL baterijskih paketov 1,5 Ah, 2,0 Ah, 3,0 Ah in LiHD 4,0 Ah **ni mogoče** uporabiti! Stroj se ne zažene! Priporočamo uporabo baterijskega paket LiHD s kapaciteto najmanj 5,5 Ah. Če uporabljate šibkejšje baterijske pakete je pričakovati zmanjšano zmogljivost.

SL SLOVENSKO

Baterijski paket (7) je potrebno napolniti pred uporabo.

Če pada moč in vrtljaji stroja napolnite baterijski paket.

Navodila za polnjenje baterijskega paketa najdete v navodilih za uporabo polnilnika Metabo.

Li-Ion baterije »Li-Power« imajo indikator zmogljivosti in signala (10):

- Pritisnite na gumb (9) in LED diode pokažejo nivo polnosti.
- Če utripa samo ena dioda je paket skorajda prazen in potrebno ga je napolniti.

Odstranitev:

Pritisnite gumb za sprostitve baterijskega paketa (8) n izvlecite baterijski paket (7) naprej.

Vstavljanje:

Potisni baterijski vložek (7) dokler se ne zaskoči v ohišju

6.2 Izbira smeri vrtenja in transportne blokade (stikalo ali blokada)



Smer vrtenja vrtalnika ali blokada za transport se lahko z gumbom (2) spreminja le, če se motor ne vrti!

Izbira smeri vrtenja in transportne blokade (2).

R = vrtenje v desno

(vijačenje vijakov)

L = Vrtenje v nasprotno smer urinega kazalca

(odvijanje vijakov)

0 = srednji položaj, stikalo za vklop je blokirano za transport (SSW blokirno stikalo) set

6.3 Vkllop in izkllop

Vkllop s pritiskom na prožilo (3).

Izkllop: spustite prožilo (3).

6.4 Hitrost/ nastavitve navora

Hitrost in navor sta medsebojno povezana. Manjša kot je hitrost vrtenja, nižji je navor privitja.

Nastavitev momenta je mogoča na dva načina:

1) Glede na konfiguracijo vnaprej izberite način delovanja/želeni zatezni moment na nastavitvenem kolesu (6):

MAX = največji navor privijanja (power mode)

1..10 = Nastavljivi navor privijanja

APS = avtomatski nadzor hitrosti (samodejni preklp moči):

Odvijanje: preprečuje padec vijaka/matrice s samodejnim zmanjšanjem hitrosti po puščanju.

Privijanje: preprečuje prekomerno zateganje vijaka/matrice s samodejnim izklpom po prvem udarcu.

2) Brezstopenjska nastavitve momenta

Hitrost in navor privitja je možno nastaviti s pritiski na gumb (3) močnejše ali šibkeje, odvisno od vrste dela.

Priporočilo: določite pravilno nastavitve s poskusnim vijačenjem.

6.5 Zamenjava natičnih ključev pri SSW ...

Vstavljanje vijačnega nastavka: Namestite orodje na kvadratni nastavek (1), dokler se ne ustavi.

Snemanje vijačnega nastavka Potegnite držalo dol s kvadratnega priključka (1).



Izbrani nastavek mora pasati na vijačene vijake.



Ne uporabljajte poškodovanih nastavkov za vijačenje.

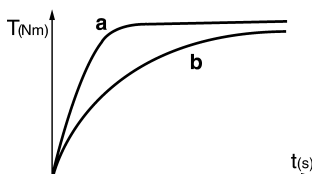
7. Uporaba

Natakните stroj na vijak in ga močno primite.

Postopek vijačenja je sestavljen iz dveh delov: **vstavljanje vijaka in**

Privitje vijaka z udarnim mehanizmom.

Vijačni moment je odvisen od trajanja udarjanja.



Pri udarnem delovanju približno po 5 sekundah dosežemo največji navor.

Krivulja navora je odvisna od načina uporabe:

Pri trdem vijačenju (primer v kovine) se največji navor doseže po kratkem delovanju udarjanja (a).

Pri mehkejšem vijačenju (primer v mehkejše materiale, les) se navor povečuje enakomerno (b).

Priporočamo: prilagodite navor glede na potrebe vijačenja.

Pozor! Za majhne vijake je mogoče doseči največji navor že po 0,5 sekunde po začetku udarjanja.

- V tem primeru vijačenja je potreben stalen nadzor in previdnost.

- določite moment privijanja s pritiskom na prožilo (3) le toliko, da se vijak ne poškoduje ali odtrga!

Odprtina za zaščito pred padcem



-Odprtina (12) je zasnovana za pritrditev ustreznega originalnega orodij Metabo za zaščito pred padcem. Pred vsako uporabo preverite odprtino za poškodbe. Preberite in upoštevajte navodila za uporabo vrvi za pritrditev orodja! Po vsakem padcu naj usposobljeni strokovnjak preveri, ali je stroj poškodovan, in ga po potrebi popravi.

8. Dodatna oprema

Uporabljajte samo originalne baterijske pakete Metabo ali CAS (akumulatorski sistem Alliance) in dodatke.


Uporabljajte le pribor, ki odgovarja zmogljivosti in namembnosti stroja in je specificirana v teh navodilih.

Glej stan 4.

- A Polnilci
- B Baterijski paketi z različnimi kapacitetami.
Uporabljajte le baterijske pakete z napetostjo, primerno za vaš stroj..
- C nastavki za vijačenje
- D 1/2" / 3/4"

Za celotno ponudbo dodatne opreme in pribora si poglejte www.metabo.si ali katalog Metabo.

9. Servisiranje

 Popravila električnih orodij smejo opravljati samo ustrezno usposobljeni električarji!

Če vaše Metabo električno orodje potrebuje popravilo, naj ga popravijo na zato pooblaščenem servisu. Prosimo pred predajo aparata servisu opišite okvaro. Za naslov poglejte na www.metabo.si


Lista rezervnih delov Vam je voljo na spletni strani www.metabo.com.

10. Zaščita okolja

Upoštevajte tudi nacionalne predpise o zbiranju odpadnih strojev, embalaže in dodatne opreme.

Baterijski paketi se ne smejo zavreči skupaj z gospodinjstskimi odpadki. Vrnite poškodovane ali pokvarjene baterijske pakete vašemu trgovcu.

Ne vrzite baterijskih paketov v vodo.

 Samo za članice EU: Ne odlagajte izrabljenih strojev med hišne odpadke. V skladu z evropsko direktivo 2012/19 / EU o odpadkih iz električne in elektronske opreme ter za izvajanje v nacionalni zakonodaji je treba rabljena električna orodja ločeno zbirati in reciklirati na okolju prijazen način.

Izpraznite baterijski paket preden ga oddate v reciklažo. Zaščitite kontakte pred kratkim stikom (na primer z lepilnim trakom).

11. Tehnični podatki

Legenda znakov v tabeli na strani 3.

Pridržujemo si pravico do sprememb zaradi tehnološkega napredka.

- U = napetost baterije
- n_0 = število vrtljajev neobremenjeno
- S = frekvenca udarjanja
- H = Držalo orodja
- m = teža (z najmanjšim baterijskim paketom).
- $M_{največ}$ = Največji zatezni moment

Vse vrednosti so določene z upoštevanjem standarda EN 62841

Dovoljenja temperatura med delom:

-20 ° C do 50 ° C (omejena zmogljivost pri temperaturah pod 0 ° C). Dovoljena temperatura okolice za shranjevanje: 0 ° C do 30 ° C

== enosmerna napetost

Objavljeni tehnični podatki so predmet tolerančnih meritev (kot je navedeno v veljavnih standardih).

Vrednosti emisij

Te vrednosti se lahko uporabi kot uvodna ocenitev izpostavljenosti in ob primerjavi z drugimi stroji. Dejanska obremenitev je lahko višja ali nižja, odvisno od pogojev delovanja, stanja električnega orodja ali uporabljene opreme. Ocena izpostavljenosti vibracijam lahko upošteva čas, ko se stroj izklaplja ali obratuje brez obremenitve. To lahko pomembno dvigne nivo z izpostavljenosti preko vsega delovnega perioda.

Vrednost vibracij (vektorski seštevek treh smeri) izmerjenih po standardu EN 62841:

a_h = Vrednost emisije tresljajev (udarno vijačenje)

K_h = Nevarno (tresljaji)

Tipični A-efektivno opažen nivo zvoka:

L_{pa} = raven zvočnega tlaka

L_{WA} = Nivo zvočne moči

K_{pA} , K_{WA} = Nevarno (nivo hrupa)

 **Nadenite si ustrezno zaščito sluha!**

GARANCIJSKI LIST

Firma in sedež garanta: Metabo d.o.o. Poslovna cona A 12 SI-4208 ŠENČUR

Datum dobave stroja: _____

Oznaka in tip stroja: _____

Serijska številka stroja: _____

Trajanje garancijskega roka: 12 mesecev po dobavi stroja

Čas zagotavljanja vzdrževanja, nadomestne dele in prikladne aparate: 3 leta po preteku garancije

Ozemeljsko območje veljavnosti garancije: Območje R Slovenije

Garant jamči za lastnosti, ki so navedene v Priručniku z navodili za uporabo in vzdrževanje ali brezhibno delovanje v garancijskem roku, ki začne teči z dobavo blaga potrošniku.

Pravice potrošnika:

1. Če stroj, za katerega je izdana obvezna garancija, ne izpolnjuje specifikacij ali nima lastnosti, navedenih v garancijskem listu ali oglaševalskem sporočilu, lahko potrošnik najprej zahteva odpravo napak (potrošnik mora upoštevati zaporedje zahtevkov, kot so navedeni v nadaljevanju). Če napake niso odpravljene v skupno 30 dneh od dneva, ko je garant ali pooblaščen servis od potrošnika prejel zahtevo za odpravo napak, mora garant potrošniku brezplačno zamenjati stroj z enakim, novim in brezhibnim strojem.
2. Rok iz prejšnjega odstavka se lahko podaljša na najkrajši čas, ki je potreben za dokončanje popravila ali zamenjave, vendar za največ 15 dni. O številu dni za podaljšanje roka in razlogih za njegovo podaljšanje garant obvesti potrošnika pred potekom roka iz prejšnjega odstavka.
3. Če garant v roku za odpravo napake stroja ne popravi ali ne zamenja z novim, lahko potrošnik zahteva vračilo celotne kupnine od garanta ali zahteva sorazmerno znižanje kupnine.

Stroške za material, nadomestne dele, delo, prenos in prevoz izdelkov, ki nastanejo pri odpravljanju okvar oziroma nadomestitvi stroja z novim, plača garant.

Uveljavljanje garancije:

Potrošnik uveljavlja garancijo pri pooblaščenih servisih Garanta, navedenih na garancijskem listu le ob predloženemu pravilno izpolnjenemu garancijskemu listu in originalnemu računu. Uveljavljanje pravic iz naslova garancije potrošnik uveljavlja osebno, pisno po pošti ali po elektronski pošti. Stroške krije Garant, potrošnik pa je dolžen poskrbeti za pravilno embalaranje stroja, skladno s pravili dostavne službe.

Opozorilo

Potrošnik ima zakonsko pravico, da zoper garanta v primeru neskladnosti blaga brezplačno uveljavlja jamčevalne zahtevke in da garancija ne izključuje njegovih pravic, ki izhajajo iz obveznega jamstva za skladnost blaga.

Garancija ne velja:

V primeru nepooblaščenega posega v blago,

V primeru mehanskih ali električnih okvar zaradi nepravilne uporabe blaga

V primeru poškodb med transportom po izročitvi blaga dostavni službi

V primeru, da k zahtevku za popravilo v garancijskem roku nista priložena garancijski list in originalni račun,

Za celotni potrošni material (krtačke, kabli, maziva, ležaji, itd.).

Ob nakupu blaga garant zagotavlja potrošniku:

tudi navodila za sestavo in uporabo ter seznam pooblaščenih servisov;

servis, ki ima pooblastilo garanta za izvajanje servisnih del na blagu ter z njim sklenjeno pogodbo za dobavo nadomestnih delov, če sam ne opravlja te dejavnosti;

brezplačno odpravo napak v času garancijskega roka;

proti plačilu popravilo, vzdrževanje blaga, nadomestne dele in prikladne aparate vsaj tri leta po poteku garancijskega roka tako, da servis opravlja sam ali ima sklenjeno pogodbo o servisiranju z drugo osebo.

Pooblaščenih servisov za uveljavljanje garancije:

VARESI d.o.o.

Cesta v Gorice 2a

1000 Ljubljana Tel: 01/505 75 81

metabo@varesi.si

Elektroservis Povše d. o. o.

Kersnikova cesta 2 D

3320 Velenje Tel: 0590-39-252, 031/599-001

[info@elektroservis-](mailto:info@elektroservis-povse.com)

povse.com



Metabo 3-letna garancija

XXL garancija je na voljo za vse kupce Metabo strojev v roku 4.tedne od dobave stroja.

Potrdilo o 3-letni garanciji in vsi pogoji so objavljeni na navedeni spletni strani <https://portal.metabo-service.com/si-SI/service-portal/>

Obiščite jo in izpolnite potrebne podatke za 3-letno XXL Metabo garancijo.

Metabowerke GmbH
Metabo-Allee 1
72622 Nuertingen
Germany
www.metabo.com

metabo[®]
PROFESSIONAL POWER TOOL SOLUTIONS

170 27 8461_sl_0323 (incl.SHW)